

imanpack

PACKAGING & ECO SOLUTIONS

VICEVERSA

Manuelle Geneigte Verpackungsmaschine

Die kompakte, neigbare Verpackungsmaschine für Packungen verschiedener Länge unterschiedlicher Produkttypen mit dem besonderen Rotationskörper bestehend aus Siegelvorrichtung und Formsatz. Dadurch werden vielzählige Anwendungen ermöglicht, wobei die Produkte horizontal, vertikal und in allen Zwischenlagen zugeführt werden können. PLC-gesteuerte Arbeitsparameter und Programme. Zudem sind zahlreiche Extras für die Maschine erhältlich wie beispielsweise Drucker, Steuerung der Druckzentrierung, Euroloch.

Max Packungslänge

Bis zu 1 m

Min - Max Packungsbreite

10 mm - 300 mm

Min - Max Packungshöhe

10 mm - 180 mm

Folienbreite

600 mm

Produktionsgeschwindigkeit

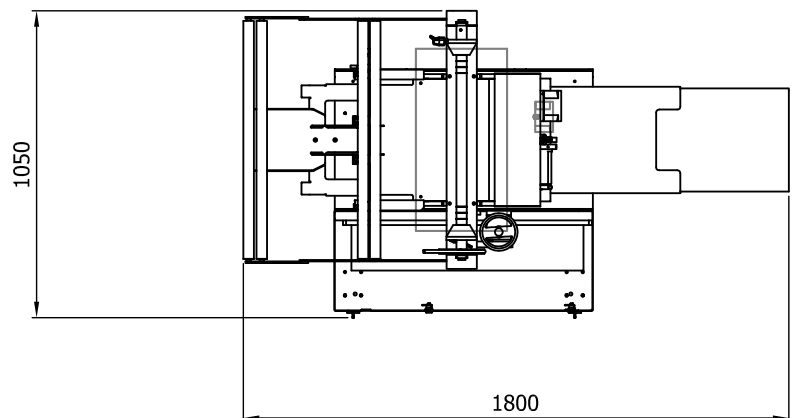
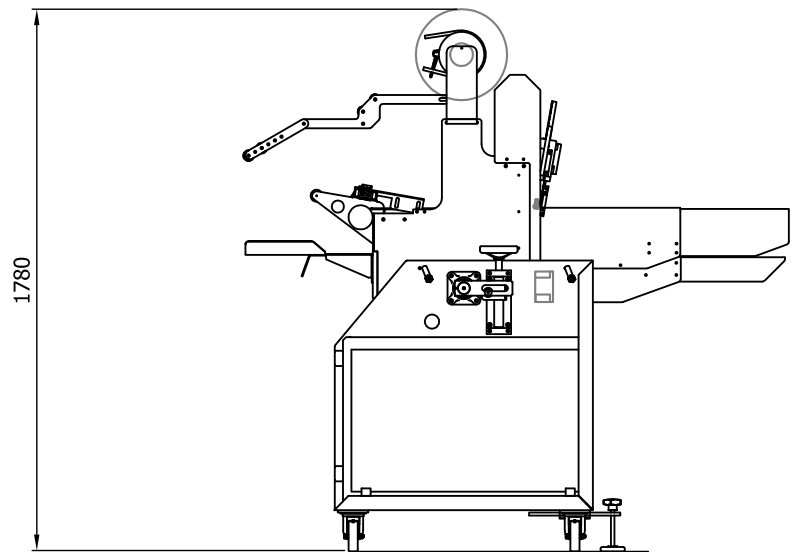
20-25 Packungen/min





TECHNISCHE EIGENSCHAFTEN

- Folienrollenhalter, Formsatz und Siegelvorrichtung befinden sich in einer einzigen Rotationseinheit.
- Einstellbarer Formsatz.
- PLC-gesteuerte Arbeitsparameter und Programmierung der Produktionszyklen.
- Touchscreen.
- Drucker, Fotozellen, Euroloch, Beschickungs- und Abgabesysteme können beispielsweise als Extras integriert werden.
- Maschinengewicht: 300 kg.
- Installierte Leistung: 3 kW - 220 V - 1Ph.
- Entsprechend den CE-Bestimmungen.



layout

imanpack

PACKAGING & ECO SOLUTIONS

Via Lago di Bolsena, 19 36015 Schio (VI) ITALY
Tel. +39.0445.578.811 Fax+39.0445.575.111
www.imanpack.it email: info@imanpack.it