

imanpack

PACKAGING & ECO SOLUTIONS

MICROPAC VRP3

FÜR DAS ZÄHLEN UND BESCHICKEN
VON BECHERN

Horizontale Flowpack-
Verpackungsmaschine

Horizontale Verpackungsmaschine Micropac VRP3 zum Verpacken von festem Packgut mit Heißsiegel- oder Polyethylenfolie, besonders geeignet für Becher und Schalen aus Plastik. Anschluss an automatische Fertigungslinien möglich.



PRODUKTABMESSUNGEN

Becher

Durchmesser: Min. 40 mm/Max. 115 mm
Stapellänge: Min. 100/Max. 700

Schalen

Durchmesser: Min. 40 mm/Max. 115 mm

PRODUKTION

Bis zu 20 Packungen/min für
Verpackungen mit Max. 300 mm Länge.
Bis zu 18 Packungen/min für Stangen mit
100 Bechern (Durchmesser Max. 70 mm).
Für Produkte mit einem max.
Durchmesser von 70 mm besteht die
Möglichkeit von Doppelpackungen (je zwei
gleich lange Stapel).

Notiz

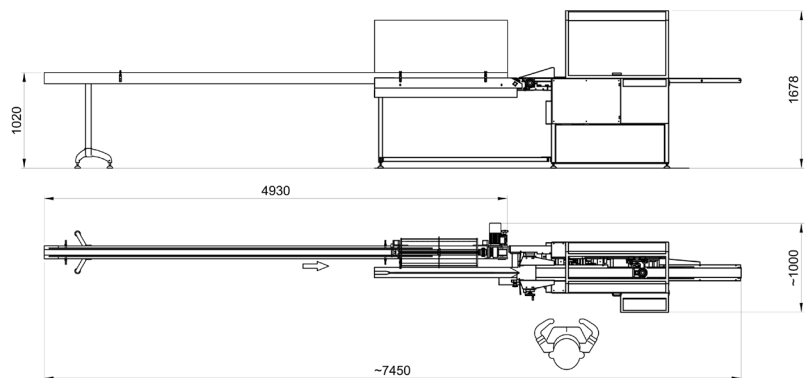
Für Höhen unter 60 mm muss das Produkt
selbst bewertet werden, um die
Möglichkeit des Stapelns beim
Zählvorgang und bei der Übergabe an die
Verpackungsmaschine zu überprüfen.

ZÄHLSYSTEME

- Antrieb des Förder- und Staubands durch Dreiphasenmotor mit Inverter.
- Fotozelle zum Überprüfen "zu voll"/"zu leer".
- Einstellbare mechanische Rüttlereinheit zum korrekten Stapeln der Becher.
- Zählstation und Stangenvorschub über spiralförmige Scheibe, Antrieb mittels Servomotor.
- Stapeltrenneinheit durch Luftdüsen an den beiden Seitenführungen.
- Drehrad mit 6 Sektoren zur Übergabe der gebildeten Stapel bei +/- 90° auf das Förderband der Verpackungsmaschine oder auf die Rutsche bei Produktrückgewinnung im Falle eines Maschinenstopps.

VERPACKUNGSMASCHINE

- PE-Längssiegelung mit Heißluft.
- Quersiegelung mit 200 mm Breite.
- Siegelbacken, auch zum Abtrennen, beschichtet mit wiederaufwickelbarem Teflontgewebe.
- Universalformatsatz.
- Motorisierte Folieneinheit mit Tänzerwalze.
- Mitnehmerförderband, 1500 mm, austauschbar mittels Schrauben.
- Schrittabstand des Förderbandes in Abhängigkeit an die Abmessungen des Packguts.



layout

imanpack

PACKAGING & ECO SOLUTIONS

Via Lago di Bolsena, 19 36015 Schio (VI) ITALY
Tel. +39.0445.578.811 Fax+39.0445.575.111
www.imanpack.it email: info@imanpack.it