

imanpack

PACKAGING & ECO SOLUTIONS

MICROPAC BAGMATIC

Automatische Flowpack Verpackungsmaschine

Horizontale Verpackungsmaschine mit langer Schweißzeit mit Folienrollenhalter von unten für Polyethylenfolie. Besonders schneller Formatwechsel und somit ideal für kleine Produktionschargen, wenn eine hohe Arbeitsfrequenz für eine maximale Zeitersparnis gefragt ist. Durch Eingabe der neuen Packungsdaten erfolgt ein sofortiger Formatwechsel und die Maschine benötigt keine weiteren Eingriffe seitens des Bediener. Besonders für schwere oder empfindliche Produkte geeignet.

Produktbereich

Länge: ab 75 mm aufwärts
Breite: von 40 bis 180 mm
Abstand Längenänderung: 25 mm

Geschwindigkeit

bis zu 50 Packungen/min



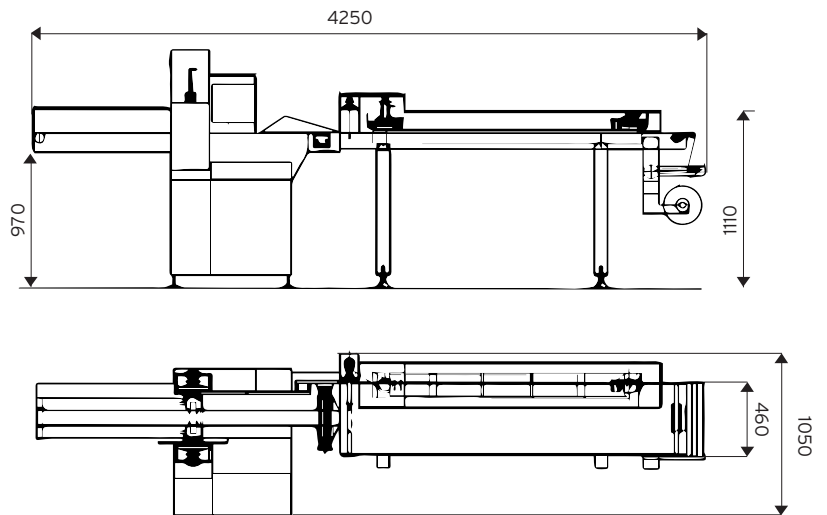


ZUBEHÖR

- Automatisches Zufuhrsystem.
- Stempel für Euro-Loch.
- Etikettierer und Drucker.
- Begasungseinrichtung.
- Fotozelle für die Druckzentrierung.

TECHNISCHE EIGENSCHAFTEN

- Folienrollenhalter von unten für Folienrollenbreite bis 400 mm.
- Universalformsatz, verstellbar mittels Handrad.
- Zufuhrband, Länge 2000 mm.
- Längssiegelvorrichtung mit gummierten Rollen und Teflonriemen zusammen mit beheizten Siegelböcken.
- Quersiegelvorrichtung vom Typ lange Schweißzeit mit über Pneumatikzylinder angetriebenen 200-mm-Siegelleisten.
- Längssiegelvorrichtung, höhenverstellbar.
- Dreiphasenmotor mit Inverter zum Einstellen.
- PLC-Steuerung mit Bedieneroberfläche von Imanpack.
- Entsprechend den CE-Bestimmungen.



layout

imanpack

PACKAGING & ECO SOLUTIONS

Via Lago di Bolsena, 19 36015 Schio (VI) ITALY
 Tel. +39.0445.578.811 Fax+39.0445.575.111
 www.imanpack.it email: info@imanpack.it