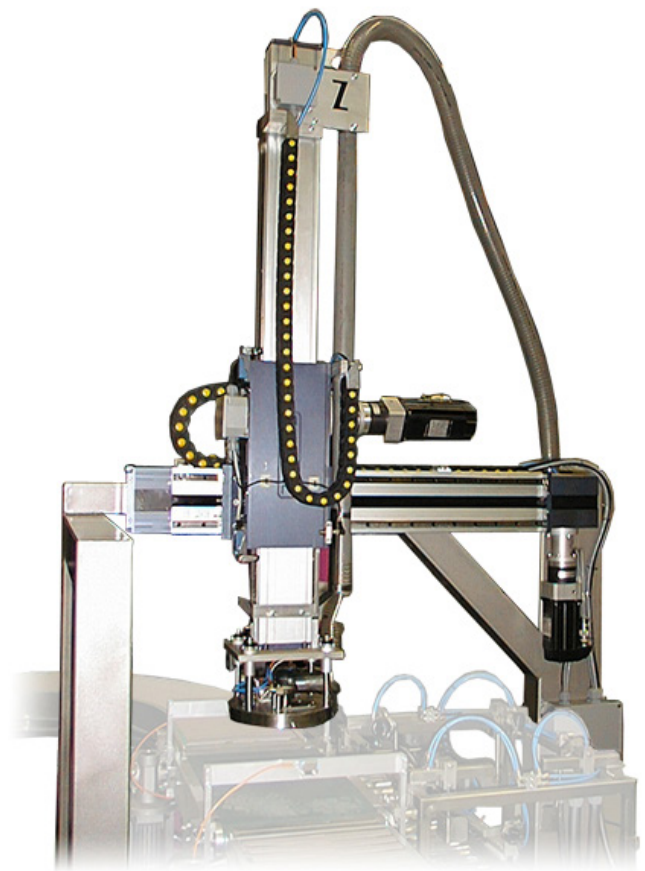


AV 100

Kartesischer 2-Achsen-Roboter Pick-and-Place

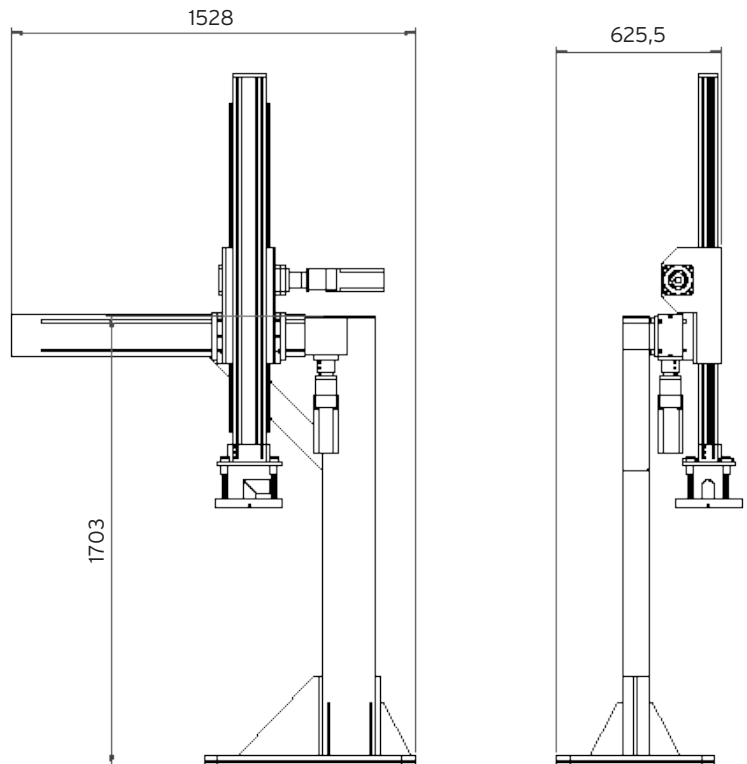
2-Achsen-Roboter mit Aufnahmekopf mit Geifern
oder Saughaltern für die optimale Handhabung der
verpackten Produkte und deren Einfügen in Schachteln.





TECHNISCHE EIGENSCHAFTEN

- Achse vertikale Armbewegung mit 600-mm-Hub.
- Achse horizontale Armbewegung mit 600-mm-Hub.
- Aufnahmekopf abhängig vom Gewicht und den Abmessungen des Produkts mit Greifern oder drei Saughaltern.
- Säule für die Roboterbefestigung.
- Unfallschutzeinrichtungen.
- Separater Elektroschrank.
- PLC Rockwell Allen Bradley® mit Bedieneroberfläche von Imanpack.
- Pneumatische Ausrüstung: FESTO.
- Lackierung Ral 9010.
- Entsprechend den CE-Bestimmungen.



layout

imanpack

PACKAGING & ECO SOLUTIONS

Via Lago di Bolsena, 19 36015 Schio (VI) ITALY
Tel. +39.0445.578.811 Fax+39.0445.575.111
www.imanpack.it email: info@imanpack.it